

Ersatzteilliste
(59583800) ETL K 380M/390M

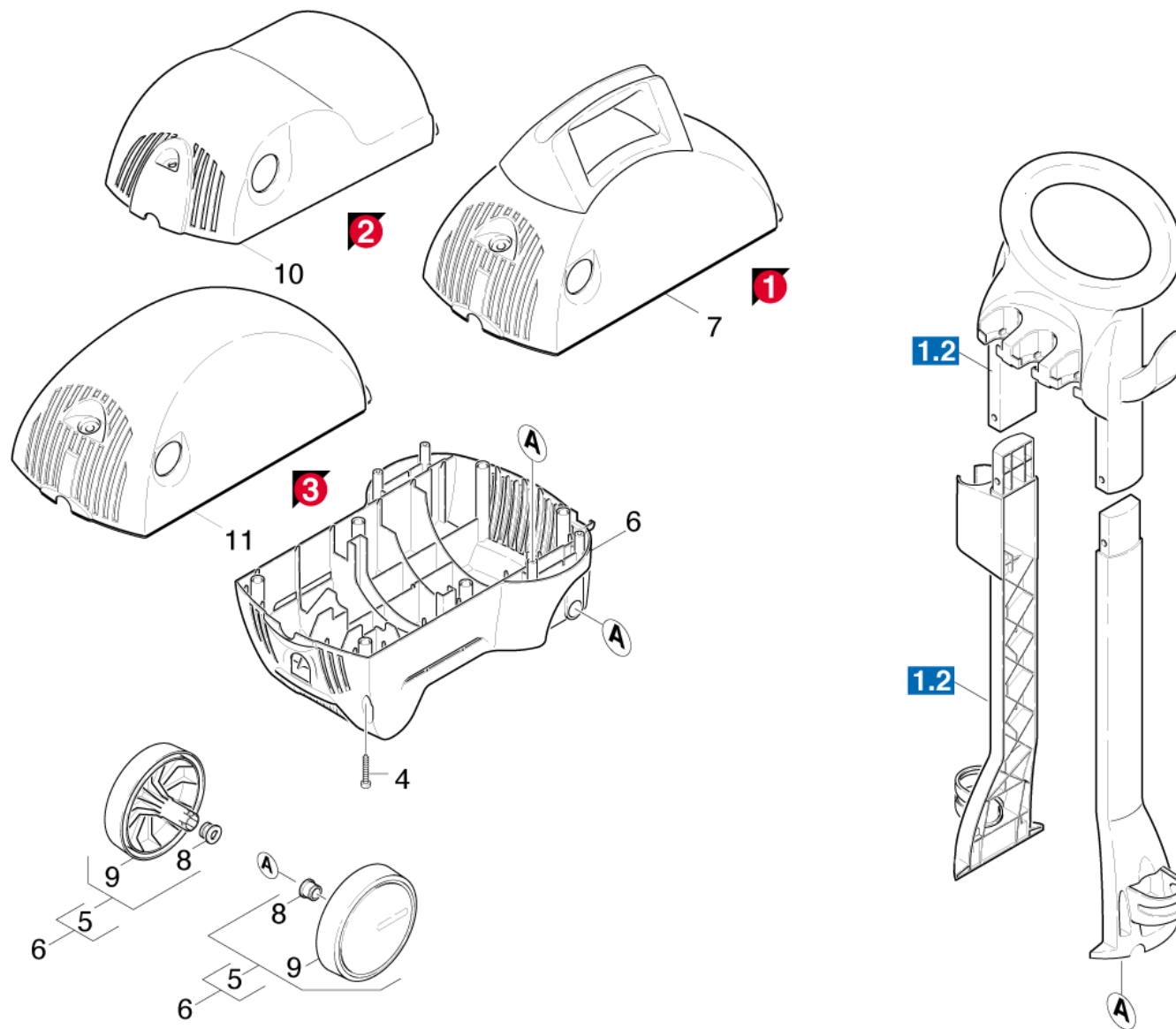
ETL K 380M/390M (59583800).....	6
10 Einzelteile (01027980).....	7
11 Einzelteile K 380/390 (01024070).....	8
12 Einzelteile (01027940).....	10
20 Pumpensatz (01076050).....	12
21 Zylinderkopf (01076060).....	13
22 Geradschubfuehrung (01076070).....	15
30 Motor (01250630).....	17
31 Motor (01123200).....	18
32 Motor KAP (01250620).....	20
40 Zubehoer (01476720).....	22
41 Handspritzpistole (01479890).....	23
11 Ersatzteilsatz O-Ring 5x (28802960).....	25
42 Handspritzpistole (01485150).....	27
3 Ersatzteilsatz O-Ring 5x (28802960).....	29
43 Strahlrohr (01476730).....	31
44 Wasserfilter (01482670).....	33
50 E-Geraeteschrnk (01269030).....	35

ETL K 380M/390M (59583800)

Pos	Materialnr.	Benennung	ab WK Nr.	bis WK.Nr.
10	01027980	Einzelteile	0000000000	0000000000
20	01076050	Pumpensatz	0000000000	0000000000
30	01250630	Motor	0000000000	0000000000
40	01476720	Zubehoer	0000000000	0000000000
50	01269030	E-Geraeteschrnk	0000000000	0000000000

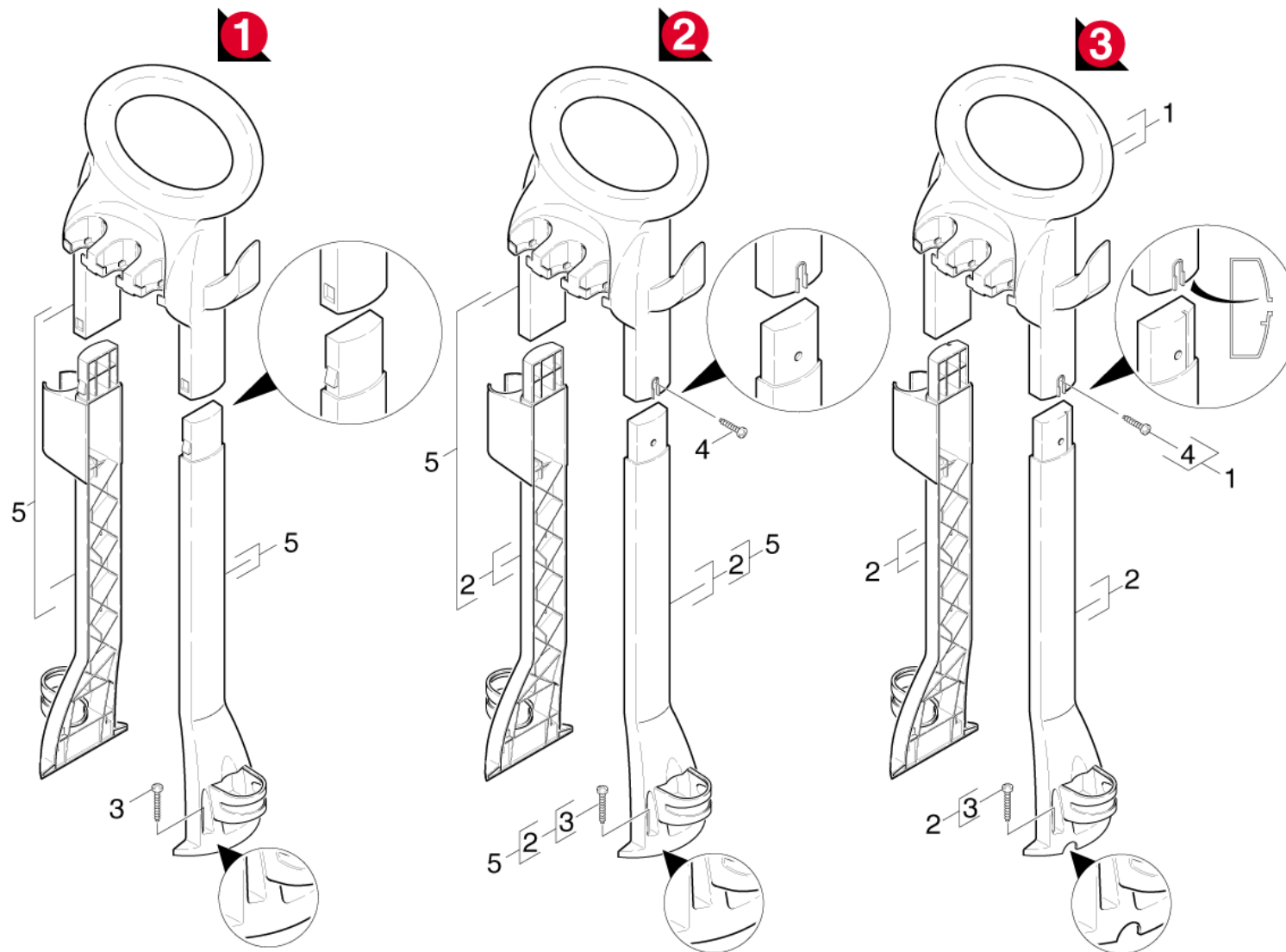
10 Einzelteile (01027980)

Pos	Materialnr.	Benennung	ab WK Nr.	bis WK.Nr.
11	01024070	Einzelteile K 380/390	0000000000	0000000000
12	01027940	Einzelteile	0000000000	0000000000



11 Einzelteile K 380/390 (01024070)

Pos	Materialnr.	Benennung	Menge	ME	ab WK Nr.	bis WK.Nr.	Var. Information
4	73030960	Schraube 4x22 -ST-10.9-R2R (IN6RD)	6.000	ST	0000000000	0000000000	
5	90011390	Rad kpl.	1.000	ST	0000000000	0000000000	
6	90113740	Haube Unterteil kpl.	1.000	ST	0000000000	0000000000	
7	90011090	Haube Oberteil (K380M-Griff)f.Ersa.	1.000	ST	0000000000	0000000000	VERSION 1
8	90361410	Huelse Rad	2.000	ST	0000000000	0000000000	
9	77779990	Bevorratung eingestellt	2.000	ST	0000000000	0000000000	
10	90364280	Haube Oberteil	1.000	ST	0000000000	0000000000	VERSION 2
11	90364230	Haube Oberteil	1.000	ST	0000000000	0000000000	VERSION 3

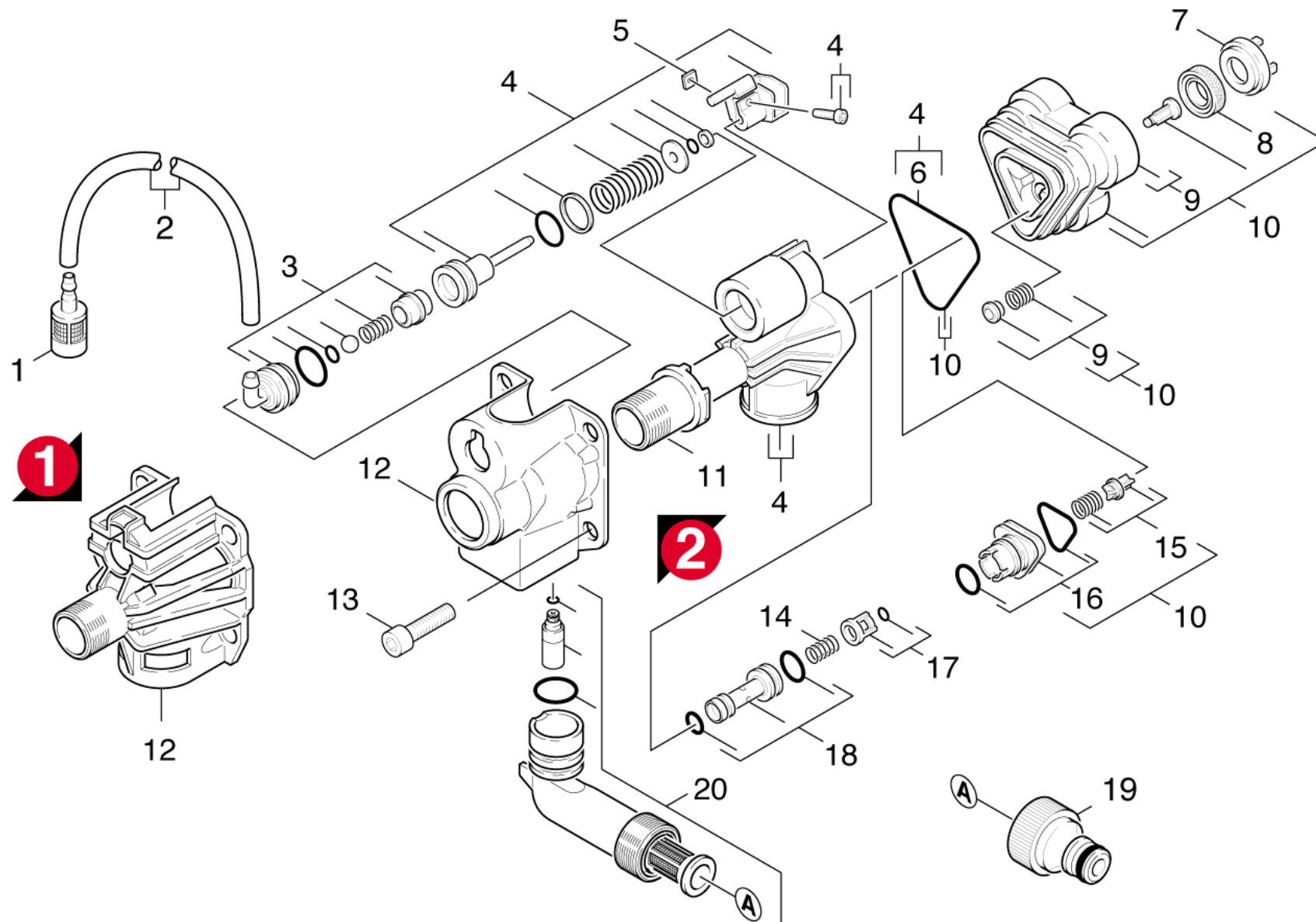


12 Einzelteile (01027940)

Pos	Materialnr.	Benennung	Menge	ME	ab WK Nr.	bis WK.Nr.	Var. Information
1	90011750	Griff K 380M ERS.	1.000	ST	0000000000	0000000000	VERS. 3
2	90011740	Seitenteil Paar nur fuer Ersatz	1.000	ST	0000000000	0000000000	VERS. 2 + 3
3	90114600	Schraube (4 STUECK)	1.000	ST	0000000000	0000000000	
4	90114620	Schraube verpackt	1.000	ST	0000000000	0000000000	
5	90011510	Ersatzteilsatz KAERCHER	1.000	ST	0000000000	0000000000	VERS. 1 + 2

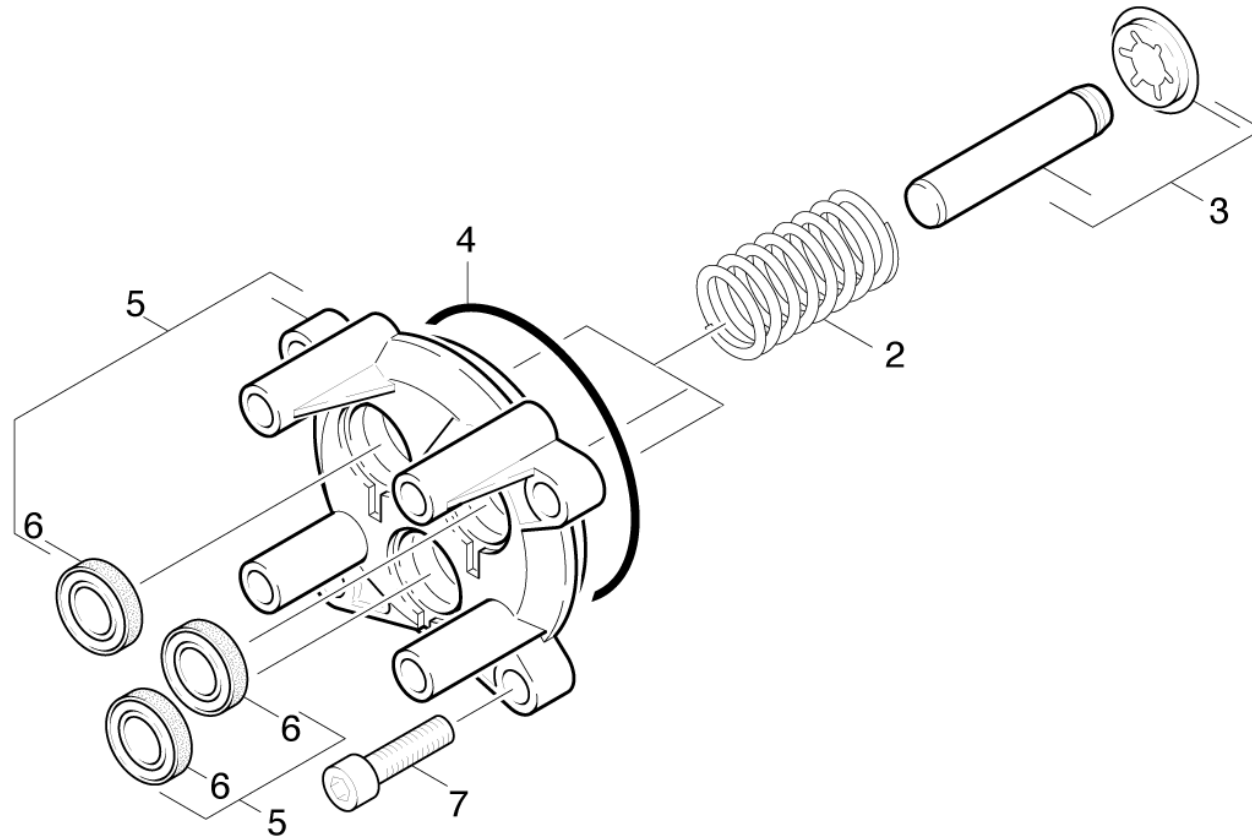
20 Pumpensatz (01076050)

Pos	Materialnr.	Benennung	ab WK Nr.	bis WK.Nr.
21	01076060	Zylinderkopf	0000000000	0000000000
22	01076070	Geradschubfuehrung	0000000000	0000000000



21 Zylinderkopf (01076060)

ET/VT	Pos	Materialnr.	Benennung	Menge	ME	ab WK Nr.	bis WK.Nr.	Var. Information	Fußnotentext
X-	1	57316520	Filter mit Gewicht	1.000	ST	0000000000	0000000000		
	2	63882160	Schlauch DN 5	1.000	M	0000000000	0000000000		ALS METERWARE BESTELLEN
X-X	3	90017410	Ansaugung RM fuer Ersatz	1.000	ST	0000000000	0000000000		
X-X	4	90011040	ET-Satz Steuerkopf	1.000	ST	0000000000	0000000000		
	5	73115690	4kt-Mutter M4 -04-A2E DIN 562	1.000	ST	0000000000	0000000000		
X-X	6	90814220	Formdichtung	1.000	ST	0000000000	0000000000		
X-	7	90363220	Stuetzscheibe	3.000	ST	0000000000	0000000000		
X-X	8	63628750	Nutring	3.000	ST	0000000000	0000000000		
X-	9	90011100	Formteil kpl.	1.000	ST	0000000000	0000000000		SET BESTEHEND AUS 3X FORMTEIL KPL.
X-X	10	90011050	ET-Satz Zylinderkopf	1.000	ST	0000000000	0000000000		
X-X	11	90364440	Huelse	1.000	ST	0000000000	0000000000	VERSION 2	
	12	28890750	Ersatzteilsatz Druckdeckel	1.000	ST	0000000000	0000000000	VERSION 1	
	12	90391170	Deckel	1.000	ST	0000000000	0000000000	VERSION 2	
	13	73060420	Zyl.Schr. M8x25 -8.8-A2E ISO4762	4.000	ST	0000000000	0000000000		
X-	14	90470260	Feder	1.000	ST	0000000000	0000000000		
	15	90011490	ET-Satz Ventil	1.000	ST	0000000000	0000000000		SET BESTEHEND AUS 3X VENTIL
	16	90011060	Verbindungsstueck	1.000	ST	0000000000	0000000000		
	17	90011070	Kaefig kpl.	1.000	ST	0000000000	0000000000		
	18	90011080	Injektor kpl.	1.000	ST	0000000000	0000000000		
	19	64650310	Anschluss 3/4	1.000	ST	0000000000	0000000000		
X-X	20	90011870	Ersatzteilsatz	1.000	ST	0000000000	0000000000		

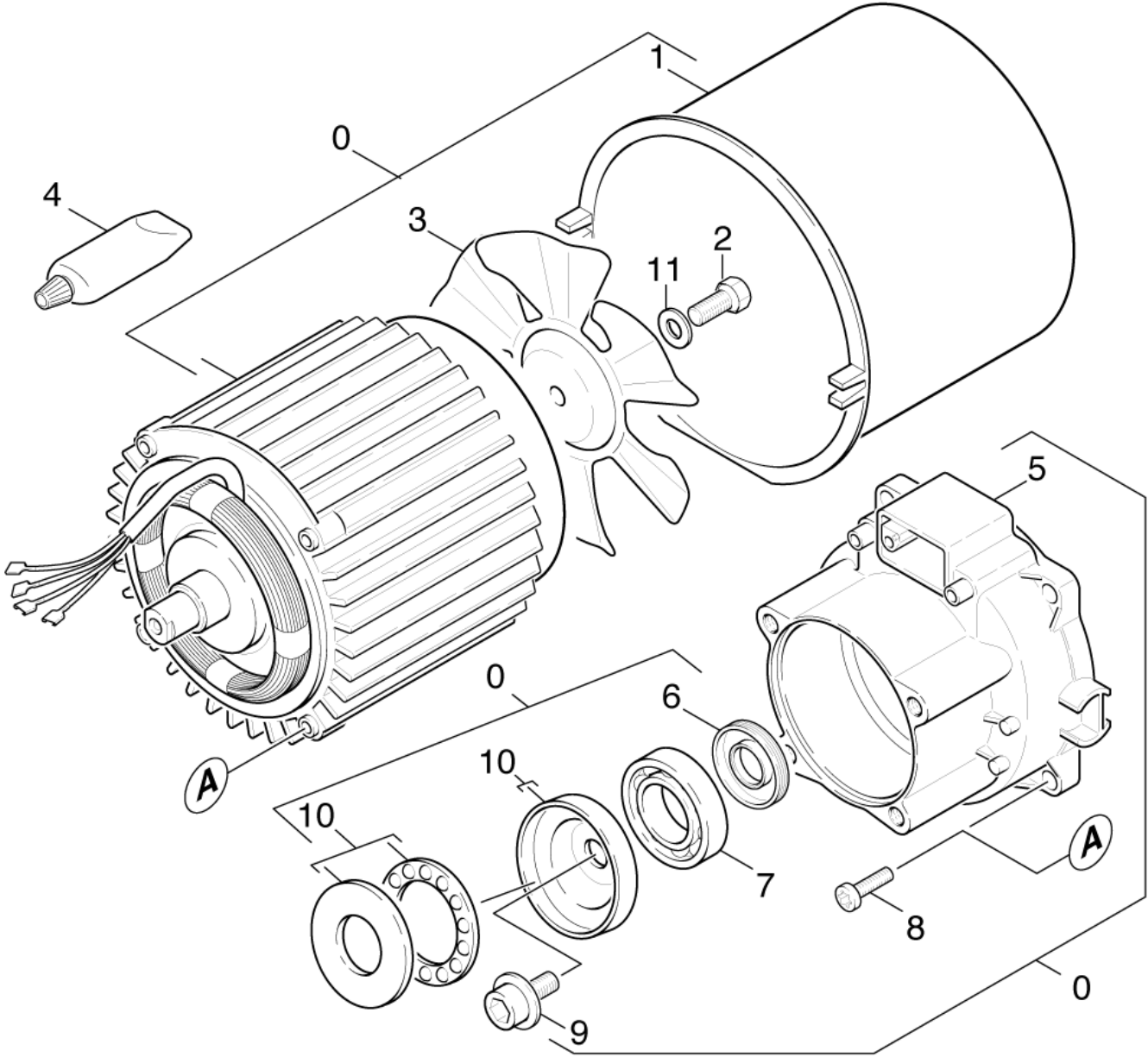


22 Geradschubfuehrung (01076070)

ET/VT	Pos	Materialnr.	Benennung	Menge	ME	ab WK Nr.	bis WK.Nr.	Fußnotentext
X-X	2	90470230	Feder	3.000	ST	0000000000	0000000000	
	3	90011020	Kolben kpl.	1.000	ST	0000000000	0000000000	SET BESTEHEND AUS 3X KOLBEN KPL.
	4	90813730	O-Ring 70x2-NBR70	1.000	ST	0000000000	0000000000	
	5	90011010	Geradschubfuehrung	1.000	ST	0000000000	0000000000	
X-X	6	69640260	Nutring	1.000	ST	0000000000	0000000000	
	7	73060420	Zyl.Schr. M8x25 -8.8-A2E ISO4762	4.000	ST	0000000000	0000000000	

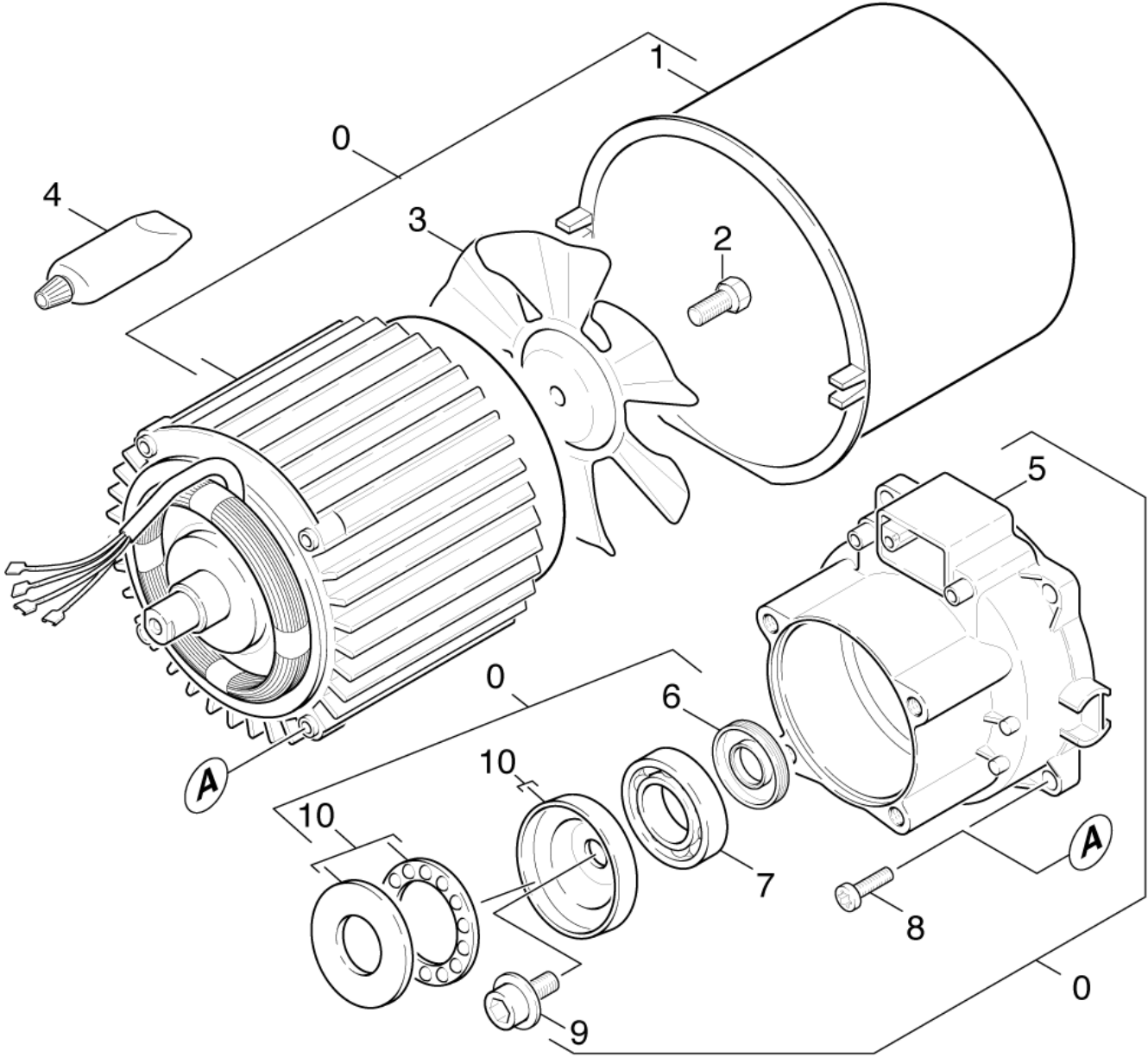
30 Motor (01250630)

Pos	Materialnr.	Benennung	ab WK Nr.	bis WK.Nr.	Var. Information
31	01123200	Motor	0000000000	0000000000	VERSION 1
32	01250620	Motor KAP	0000000000	0000000000	VERSION 2



31 Motor (01123200)

Pos	Materialnr.	Benennung	Menge	ME	ab WK Nr.	bis WK.Nr.
0	90010930	Motor kpl. K 370*EUR	1.000	ST	0000000000	0000000000
1	69640900	Gehaeuse Luefter	1.000	ST	0000000000	0000000000
2	73043950	6kt-Schraube M8x16-8.8-A2E ISO 4017	1.000	ST	0000000000	0000000000
3	90391020	Luefterrad	1.000	ST	0000000000	0000000000
4	69640920	Fliessfett 50ml	1.000	ST	0000000000	0000000000
5	69640960	Lagerschild A	1.000	ST	0000000000	0000000000
6	90780040	Wellendichtring	1.000	ST	0000000000	0000000000
7	74010100	Kugellager 6303 -St DIN 625	1.000	ST	0000000000	0000000000
8	63033200	Schraube M 5x 20-St-R2R	4.000	ST	0000000000	0000000000
9	90861690	Schraube mit Scheibe M 8x16	1.000	ST	0000000000	0000000000
10	90013000	Taumelscheibe	1.000	ST	0000000000	0000000000
11	73122330	Faecherscheibe A8,4-FSt-A3E DIN6798	1.000	ST	0000000000	0000000000

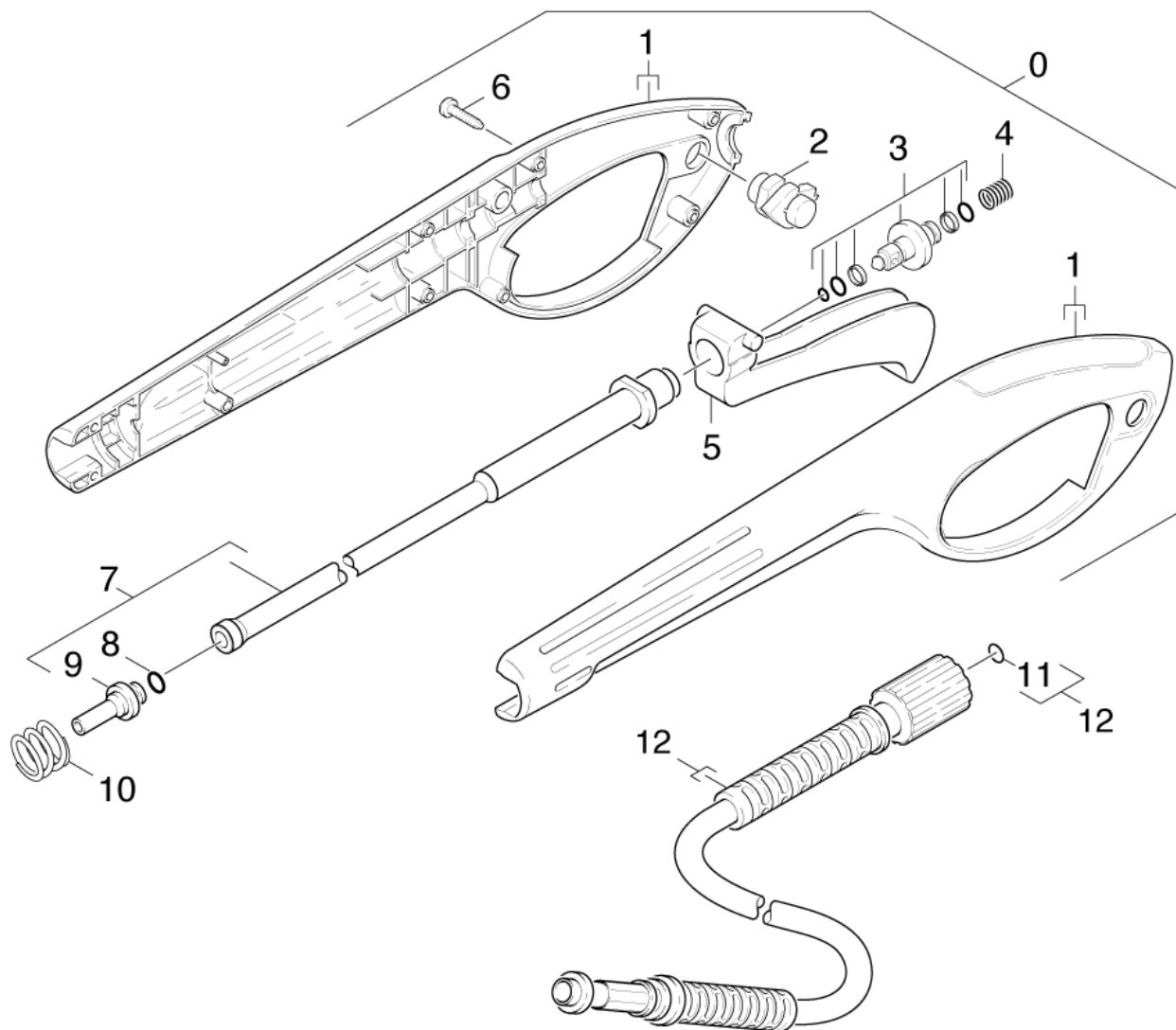


32 Motor KAP (01250620)

Pos	Materialnr.	Benennung	Menge	ME	ab WK Nr.	bis WK.Nr.
0	77779990	Bevorratung eingestellt	1.000	ST	0000000000	0000000000
Positionstext: / 1.141-466.0						
1	69640900	Gehaeuse Luefter	1.000	ST	0000000000	0000000000
2	63041030	6kt-Schraube -A2-70	1.000	ST	0000000000	0000000000
3	90391880	Luefterrad	1.000	ST	0000000000	0000000000
4	69640920	Fliessfett 50ml	1.000	ST	0000000000	0000000000
5	69640960	Lagerschild A	1.000	ST	0000000000	0000000000
6	90780040	Wellendichtring	1.000	ST	0000000000	0000000000
7	74010100	Kugellager 6303 -St DIN 625	1.000	ST	0000000000	0000000000
8	63033200	Schraube M 5x 20-St-R2R	4.000	ST	0000000000	0000000000
9	63041100	Zylinderschraube M 6X20-Z9	1.000	ST	0000000000	0000000000
10	90392320	Taumelscheibe 8° 40'	1.000	ST	0000000000	0000000000

40 Zubehoer (01476720)

Pos	Materialnr.	Benennung	ab WK Nr.	bis WK.Nr.	Var. Information
41	01479890	Handspritzpistole	0000000000	0000000000	VERSION 1
42	01485150	Handspritzpistole	0000000000	0000000000	VERSION 2
43	01476730	Strahlrohr	0000000000	0000000000	
44	01482670	Wasserfilter	0000000000	0000000000	



41 Handspritzpistole (01479890)

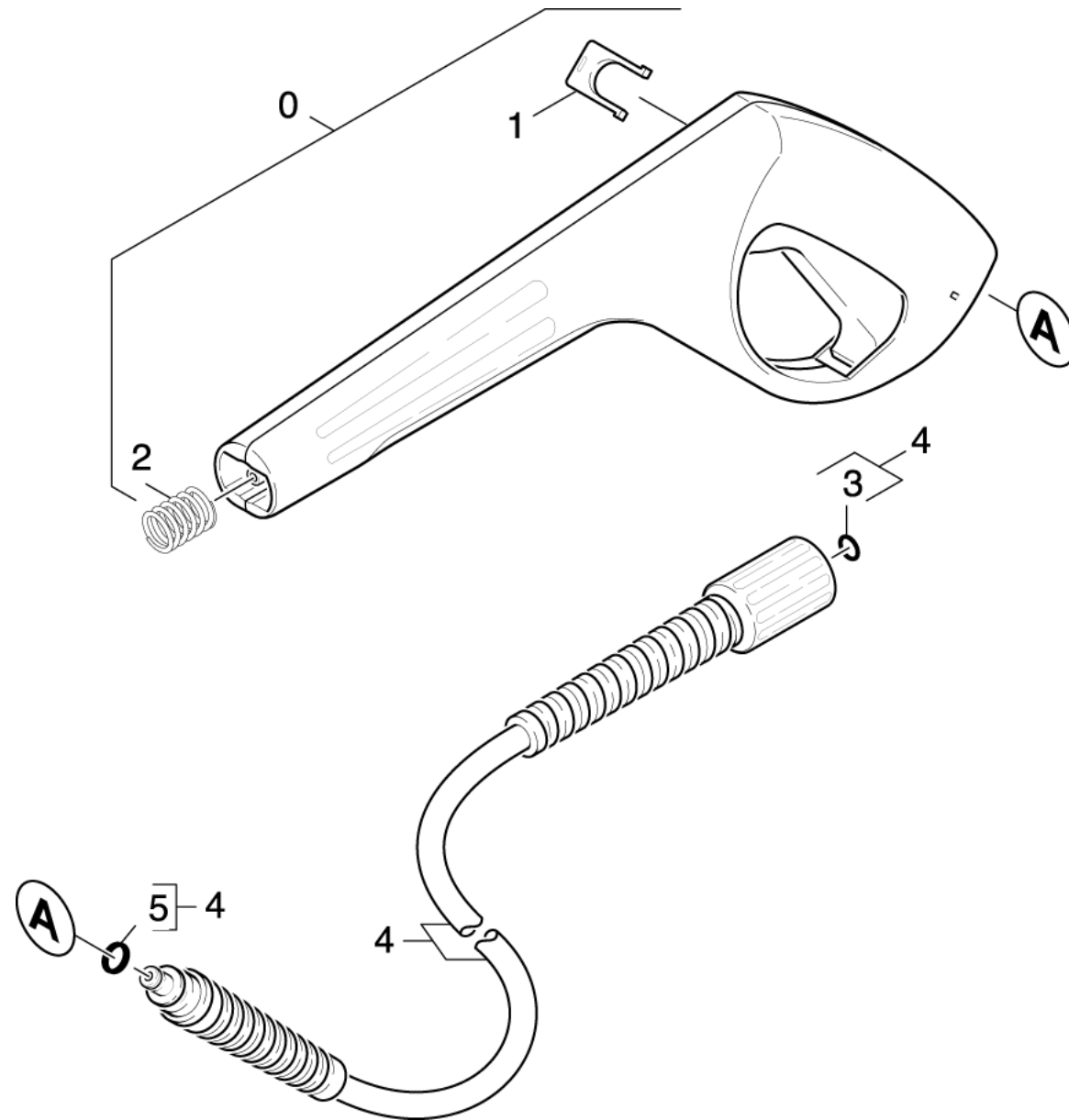
ET/VT	Pos	Materialnr.	Benennung	Menge	ME	ab WK Nr.	bis WK.Nr.
	0	90011250	Pistole nur fuer Ersatz -KAERCHER 99	1.000	ST	0000000000	0000000000
	1	90364080	Griffschale Paar Pistole 99	1.000	ST	0000000000	0000000000
	2	69640440	Formteil	1.000	ST	0000000000	0000000000
X-X	3	90114020	Buchse komplett	1.000	ST	0000000000	0000000000
	4	69640020	Feder	1.000	ST	0000000000	0000000000
	5	54811590	Hebel	1.000	ST	0000000000	0000000000
	6	63031220	Linsenschraube 4,2x13	8.000	ST	0000000000	0000000000
	7	90113970	Rohr Pistole 99	1.000	ST	0000000000	0000000000
	8	63628980	O-Ring 7X2 NBR90	1.000	ST	0000000000	0000000000
	9	50310680	Verbindungsstueck	1.000	ST	0000000000	0000000000
	10	53323490	Druckfeder	1.000	ST	0000000000	0000000000
X-X	11	28802960	Ersatzteilsatz O-Ring 5x	1.000	ST	0000000000	0000000000
	12	90820510	HD-Schlauch neutral 9,0/130,40G,MU=20,PI	1.000	ST	0000000000	0000000000
Positionstext: / 1.141-362.0 / -373.0 / -377.0/ -465.0							
	12	90820570	HD-Schlauch 7,5/130	1.000	ST	0000000000	0000000000
Positionstext: / 1.141-363.0 / -365.0 / -372.0/ -465.0 / -467.0 / -468.0							
	12	90820570	HD-Schlauch 7,5/130	1.000	ST	0000000000	0000000000
Positionstext: / 1.141-369.0							
X-X	13	63631150	O-Ring kpl. 1ST.-R.	1.000	ST	0000000000	0000000000



keine Zeichnung vorhanden

11 Ersatzteilsatz O-Ring 5x (28802960)

ET/VT	Pos	Materialnr.	Benennung	Menge	ME
X-	10	63629570	O-Ring 10,0 X 2,0-EPDM 85-90	5.000	ST



42 Handspritzpistole (01485150)

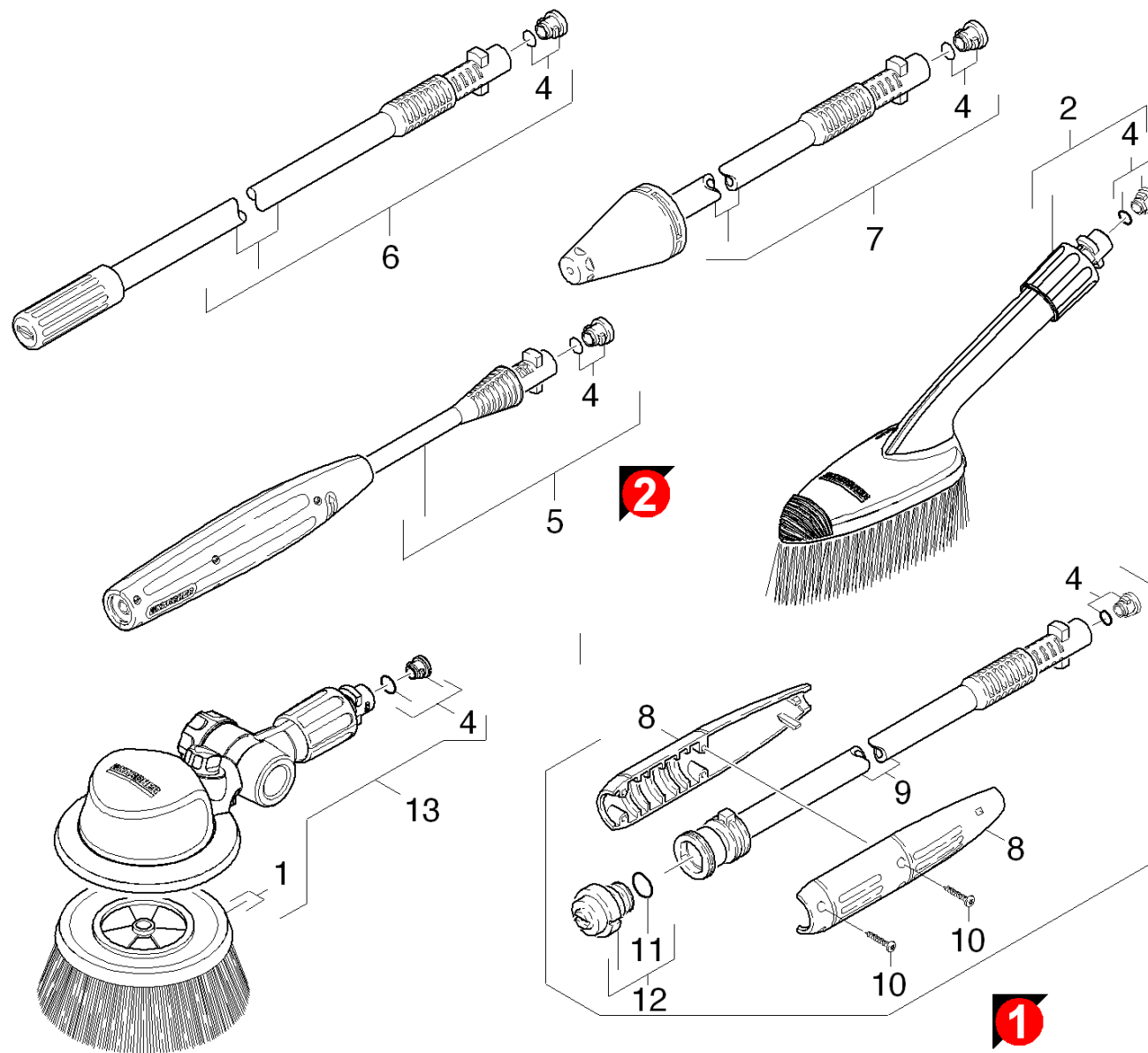
ET/VT	Pos	Materialnr.	Benennung	Menge	ME	ab WK Nr.	bis WK.Nr.	Var. Information
X-	0	47753890	Pistole nur fuer Ersatz M V1	1.000	ST	0000000000	0000000000	
X-X	1	50371370	Klammer	1.000	ST	0000000000	0000000000	
	2	53324640	Druckfeder	1.000	ST	0000000000	0000000000	
X-X	3	28802960	Ersatzteilsatz O-Ring 5x	1.000	ST	0000000000	0000000000	
	4	44406730	HD-M-Schlauch 12/16MPa,Kaer.,60G	1.000	ST	0000000000	0000000000	12M
Positionstext: / 1.141-369.0								
X-X	4	63904630	HD-M-Schlauch 9/16MPa	1.000	ST	0000000000	0000000000	7,5M
X-X	5	63631980	O-Ring 6x2 90 shore PUR	1.000	ST	0000000000	0000000000	



keine Zeichnung vorhanden

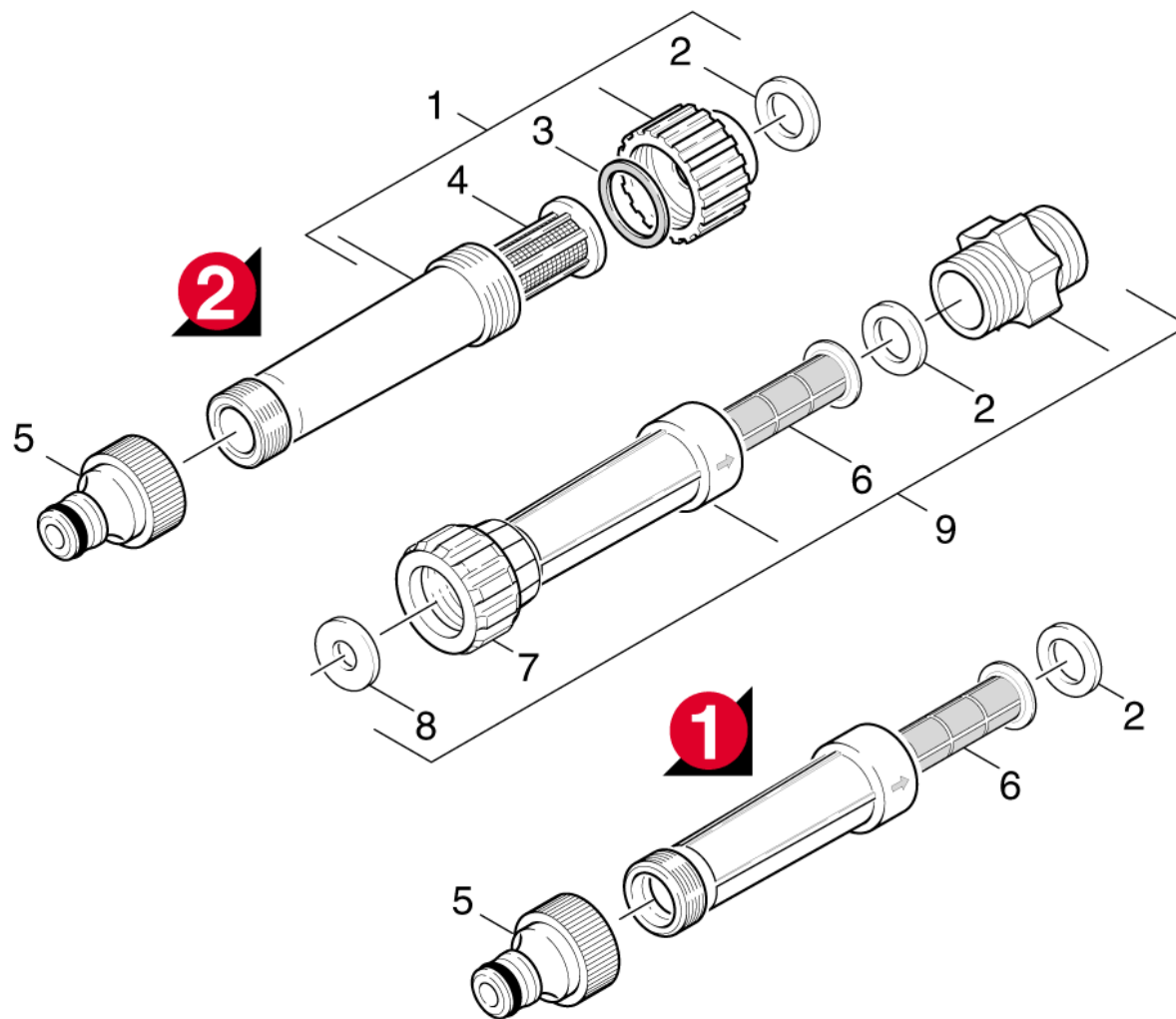
3 Ersatzteilsatz O-Ring 5x (28802960)

ET/VT	Pos	Materialnr.	Benennung	Menge	ME
X-	10	63629570	O-Ring 10,0 X 2,0-EPDM 85-90	5.000	ST



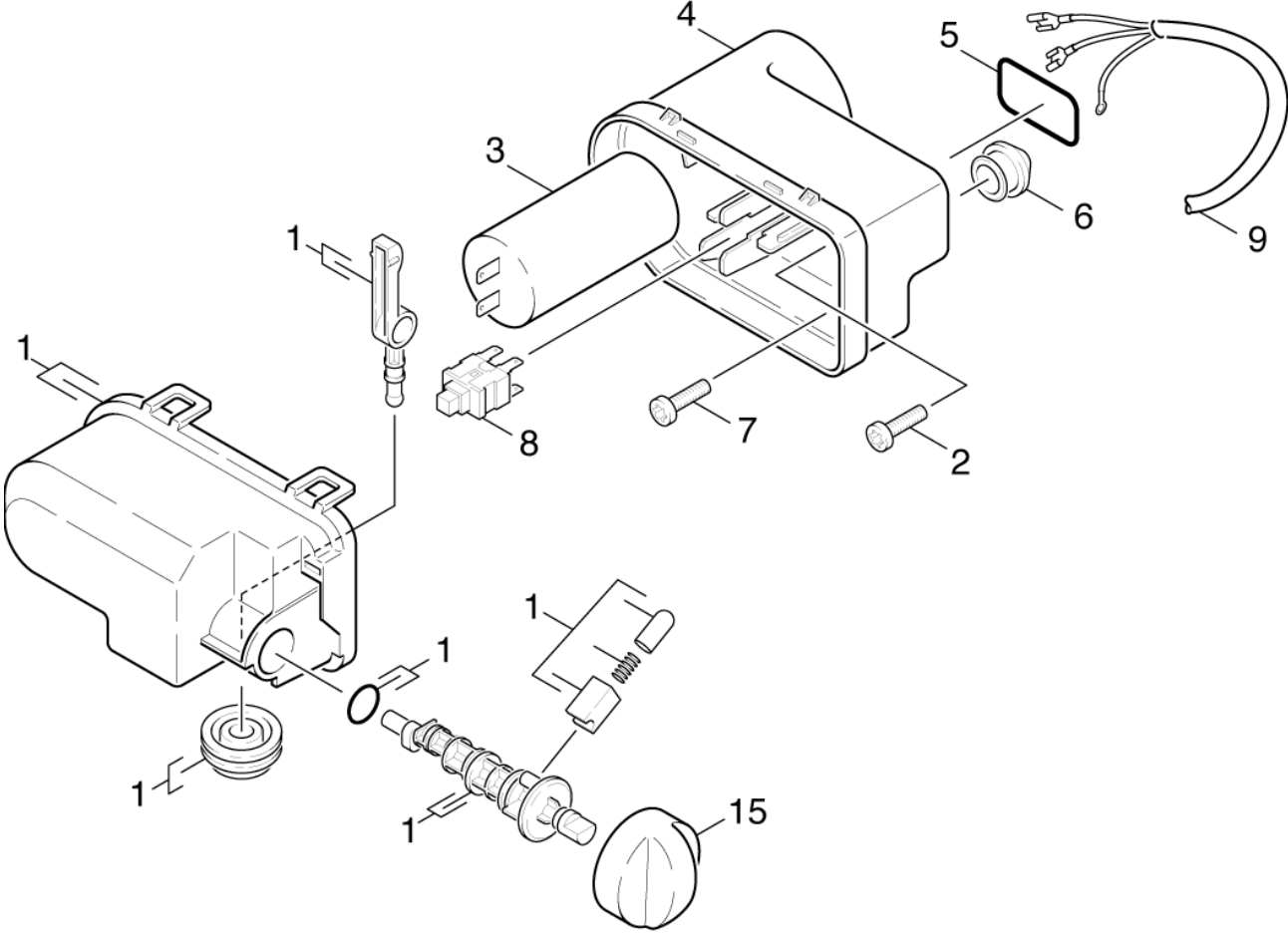
43 Strahlrohr (01476730)

ET/VT	Pos	Materialnr.	Benennung	Menge	ME	ab WK Nr.	bis WK.Nr.
	1	57623310	Traeger Buersten	1.000	ST		
X-X	2	26405890	Buerste laengs	1.000	ST	0000000000	0000000000
X-X	4	26407290	O-Ring Set	5.000	ST	0000000000	0000000000
X-X	5	47605340	VPS K3 0287	1.000	ST	0000000000	0000000000
	6	47602770	Strahlrohr mit Duese 032	1.000	ST	0000000000	0000000000
Positionstext: / 1.141-474.0							
X-X	7	47632280	Rotorduese 035 Clas.Line verpackt	1.000	ST	0000000000	0000000000
	8	90364020	Griffpaar kpl.	1.000	ST	0000000000	0000000000
	9	90364030	Rohr VPS	1.000	ST	0000000000	0000000000
	10	63031220	Linsenschraube 4,2x13	4.000	ST	0000000000	0000000000
X-	11	63625340	O-Ring 18,0 X 2,0-NBR 70	1.000	ST	0000000000	0000000000
	12	77779990	Bevorratung eingestellt	1.000	ST	0000000000	0000000000
X-X	13	26409070	Buerste BEST	1.000	ST	0000000000	0000000000



44 Wasserfilter (01482670)

ET/VT	Pos	Materialnr.	Benennung	Menge	ME	ab WK Nr.	bis WK.Nr.
X-X	1	47300590	Wasserfilter kpl.	1.000	ST	0000000000	0000000000
	2	53635450	Dichtung	1.000	ST	0000000000	0000000000
	3	53633360	Dichtung	1.000	ST	0000000000	0000000000
X-X	4	57310500	Wasserfilter	1.000	ST	0000000000	0000000000
	5	64650310	Anschluss 3/4	1.000	ST	0000000000	0000000000
	6	77779990	Bevorratung eingestellt	1.000	ST	0000000000	0000000000
	7	53101180	Mutter	1.000	ST	0000000000	0000000000
	8	53641290	Flachdichtung	1.000	ST	0000000000	0000000000
	9	47300980	Wasserfilter kpl. verpackt	1.000	ST	0000000000	0000000000



50 E-Geraeteschrank (01269030)

ET/VT	Pos	Materialnr.	Benennung	Menge	ME	ab WK Nr.	bis WK.Nr.
	1	90011000	Deckel E-Kasten kpl.	1.000	ST	0000000000	0000000000
	2	73030310	Schraube M4x10 -St-P2R (In6Rd)	1.000	ST	0000000000	0000000000
X-X	3	90850230	Kondensator 20mikroF H=70	1.000	ST	0000000000	0000000000
	4	90363480	Gehaeuse E-Kasten	1.000	ST	0000000000	0000000000
	5	90814080	O-Ring 19x34x2,62	1.000	ST	0000000000	0000000000
	6	90480110	Durchfuehrungstuelle	1.000	ST	0000000000	0000000000
	7	63033200	Schraube M 5x 20-St-R2R	2.000	ST	0000000000	0000000000
	8	90850310	Schalter 2-polig	1.000	ST	0000000000	0000000000
	9	90840750	Kabel mit Stecker	1.000	ST	0000000000	0000000000
Positionstext: / 1.141-315.0 / -351.0 / -360.0 / -362.0 / -363.0 / -366.0 / -369.0 / -370.0 / -372.0 / -373.0 / -377.0 / -378.0 / -451.0 / -460.0 / -461.0 / -463.0 / -464.0							
	9	90840700	Kabel mit Stecker *CH	1.000	ST	0000000000	0000000000
Positionstext: / 1.141-352.0 / -452.0 / -476.0							
	9	90840640	Kabel mit Stecker	1.000	ST	0000000000	0000000000
	9	90840650	Kabel mit Stecker -AUS/NZ	1.000	ST	0000000000	0000000000
Positionstext: / 1.141-354.0 / -382.0 / -454.0 / -477.0							
	15	90363510	Schaltknopf	1.000	ST	0000000000	0000000000